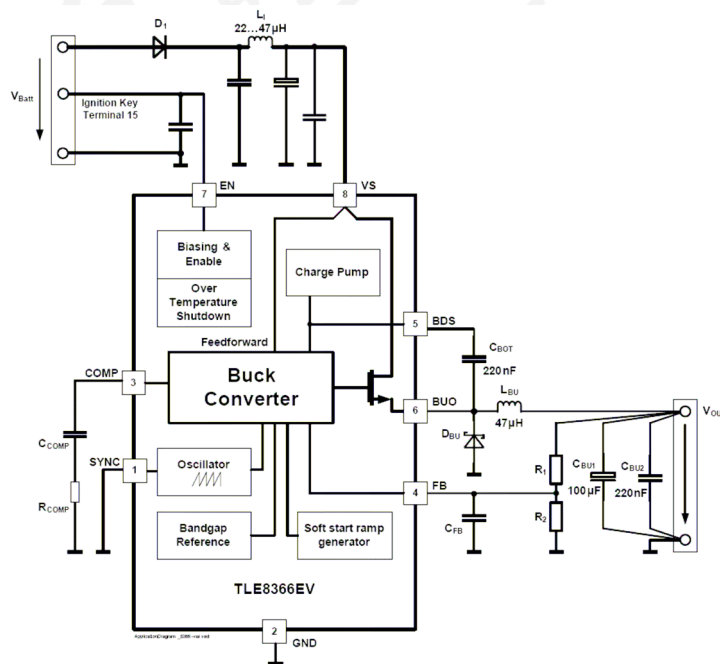
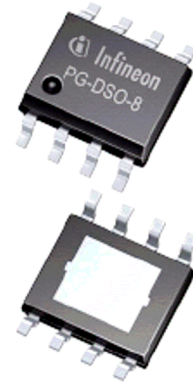


TLE8366—输出电流可达 1.8A 的超宽输入电压降压型 DC/DC 转换器

TLE8366 是 Infineon 公司集成 1.8A 功率开关的降压型 DC/DC 转换器，DSO-8 封装有暴露的散热焊盘，输出电压可调整，超宽输入电压范围 4.5V-45V，可工作于严酷的工作环境。开关频率 370K，便于选取性价比极高的电感及电容，达到输出纹波最小，板损耗最小。逐周期过流保护，过温关闭，欠压锁定，具有使能功能，关闭电流可低至 2uA。采用电压调整环路，提供了出色的输入电压调整率及负载调整率，环路的稳定性可以通过补偿网络调整，补偿网络由电压反馈网络及前馈网络组成，前馈网络能得到高效的瞬态响应。启动期间，集成的软启动限制，限制了浪涌峰值电流并防止输出电压过冲。

特点

- 输出可达到 1.8A，输出电压可调整
- $\pm 2\%$ 输出电压精度
- 具有前馈控制
- 370K 开关频率
- 同步输入
- 极低关闭电流，低至 2uA
- 软启动功能
- 输入欠压锁定
- 汽车级应用：-40°C to +150°C
- 绿色产品（RoHS 兼容）
- AEC 认证
- 封装：DSO-8



典型应用电路图