

AMIS-30521 和 AMIS-30522

——两款新型的无需位置传感器的单芯片步进电机驱动器

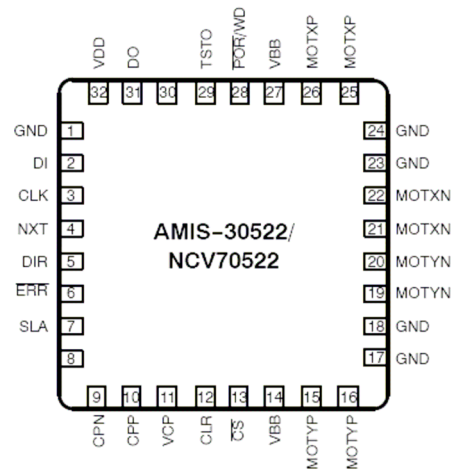
AMIS-30521 和 AMIS-30522 是 ONsemi 公司新一代步进电机驱动器，AMIS-30521 和 AMIS-30522 使工程师在一些应用产品中无需光电开关、光学编码器、霍尔(Hall)传感器，适用范围包括汽车前照灯定位系统，球机照相监控系统到纺织机械、舞台照明等众多产品。器件内置两个 H 桥，能够以最高达 1600mA 的电流驱动双相步进电机。速度和负载角输出引脚使主微控制器能够检测转子的运行状况，而无需额外的光电开关、光学编码器、霍尔(Hall)传感器。速度和负载角输出引脚除了可用于堵转检测，还可通过微控制器编程，以计算转子位置，并按要求动态调节电流或速度以防止失步，在无需添加元件的情况下提升了运动控制的精确度和可靠性。AMIS-30522 包括一个 50mA 稳压器和用于外部微控制器的看门狗。两种器件都提供从全步到 1/32 微步功能，具有过电流、欠压与过压、线圈断路或短路以及过热状况的诊断和保护功能。器件有 SPI 接口，能方便地与 MCU 或 DSP 等主控制器接口。不需要外部电流检测电阻，进一步减少了元件数量。采用带裸露焊盘的 NQFP 封装，其横截面不到 1mm，占用面积仅为 7mm x 7mm。

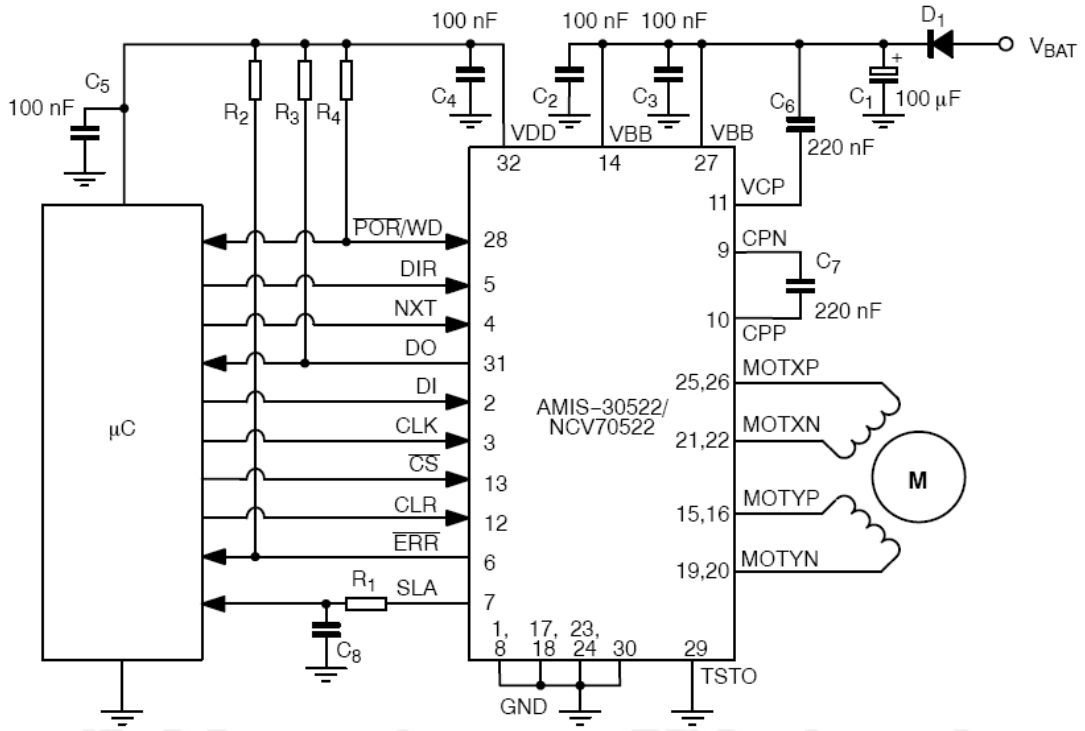
特点

- 速度负载角输出，检测转子的运行状况
- 七种步进模式，从全步到 1/32 微步
- SPI 接口，与 5V,3.3V 微控制器兼容
- 过电流、欠压与过压、线圈断路或短路以及过热状况的诊断和保护功能
- 双 H 桥，适用于两相步进电机控制
- AMIS30522 集成看门狗功能
- 可编程的峰值电流，可达到 1600mA
- 工作结温：-40-175℃
- NCV 适应汽车级应用
- 无铅
- 封装：NQFP-32

应用

- 汽车前照灯定位系统
- 球机照相监控系统
- 纺织机械
- 舞台照明
- 医疗注射泵





典型应用电路图