

# NCN1154 –具有负摆幅能力的 USB2.0 高速/音频/UART 开关

NCN1154 是一款双刀三掷开关，适应于音频，USB2.0 高速数据，及 UART 应用，允许便携式系统使用一个端口通过高速数据或音频信号从外部的耳机。

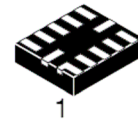
这款开关能通过低至-2V 的负电压，这颗器件在音频端口有分流电阻，当音频通道关断这些电阻被接入，为音频线上的电荷提供了一个安全的接地泄放通道，减少了音频系统的卡嗒噪声。

## 特点

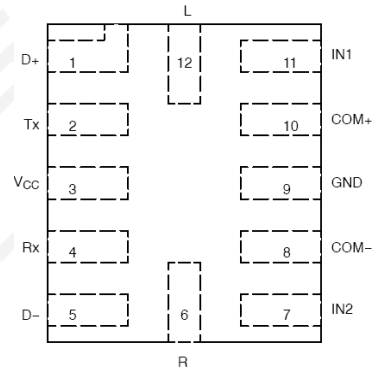
- 3:1 高速开关
- 480 Mbps, USB 2.0 能力在所有通道
- 高带宽 820Mhz 在 D+/D-
- 可通过-2V 的负电压信号在 R/L 通道
- 音频通道分流电阻，消除卡嗒噪声
- 超低谐波失真在音频模式: 0.01% into 16 \_ Load
- 5.25V 的共模电压

## 典型应用

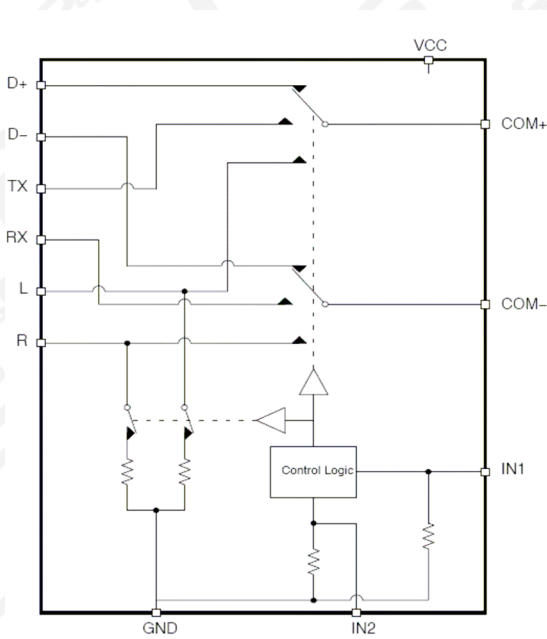
- USB应用
- 共享高速数据及音频在一个端口
- 移动电话
- 条形码扫描器
- 便携设备



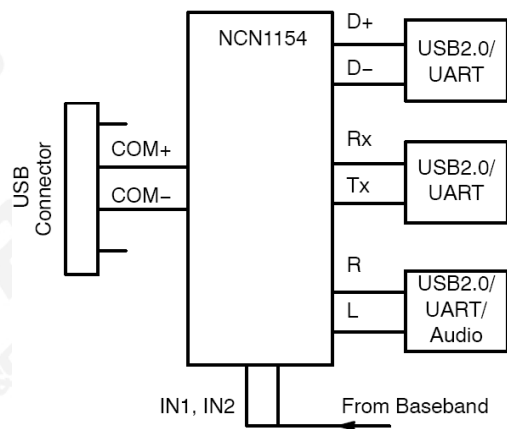
UQFN12



引脚封装



结构框图



应用图