

## PS5171/PS5172 用户使用手册

### 一、评估板介绍

#### 1.1 概述

PS5171/PS5172 是关于 INTERSIL EL5171、EL5172 产品的评估套件，它由评估板 PS5171、PS5172 和包括本文档在内的资料光盘组成。

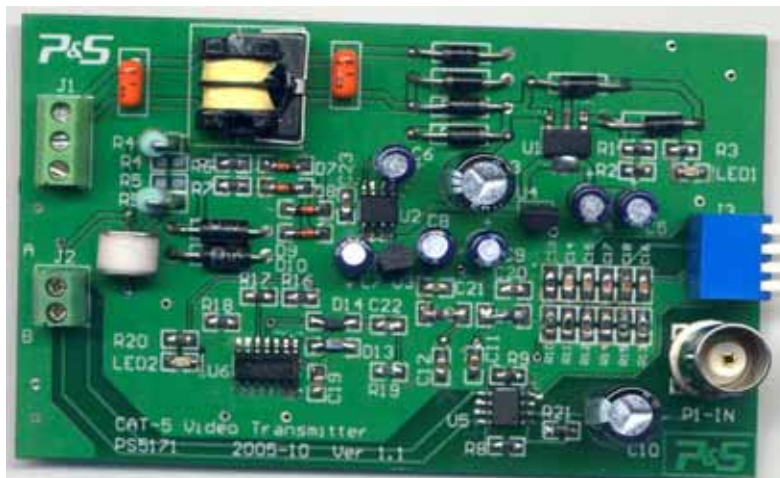
PS5171、PS5172 是已完全装配好并经测试的 2 层印制电路板，可适用于 EL5171、EL5172 的评估。在使用本评估板之前，建议用户先详细阅读以下资料：

EL5171 数据手册 FN5171.0

EL5172 数据手册 FN5172.0

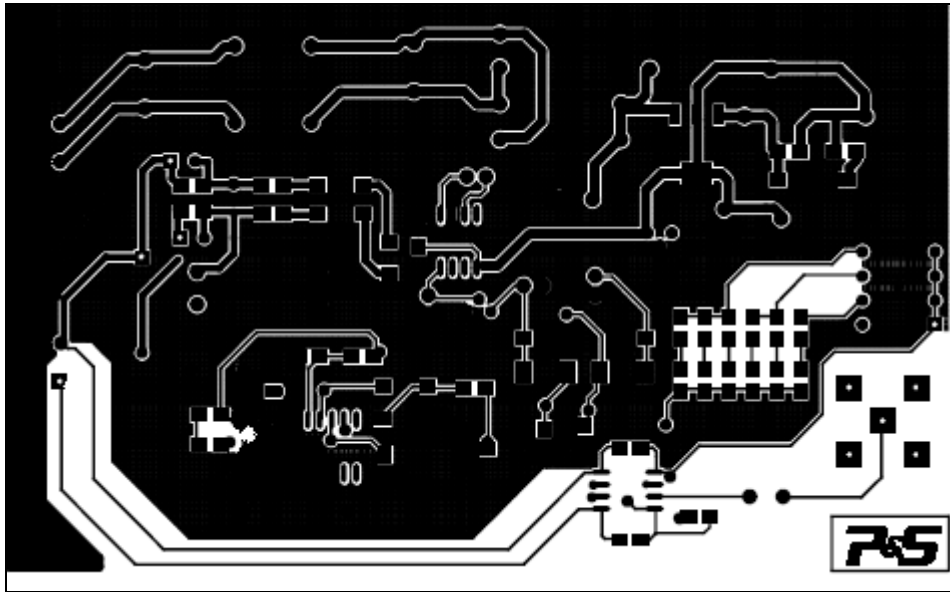
EL5171、EL5172 是高性能，250MHz 双绞线差分驱动器和接收器，该器件使用简单，可以低成本地实现视频 1200M 双绞线传输。有关该产品更为详细的说明请参见 EL5171、EL5172 数据手册。

#### 1.2 评估板外形图

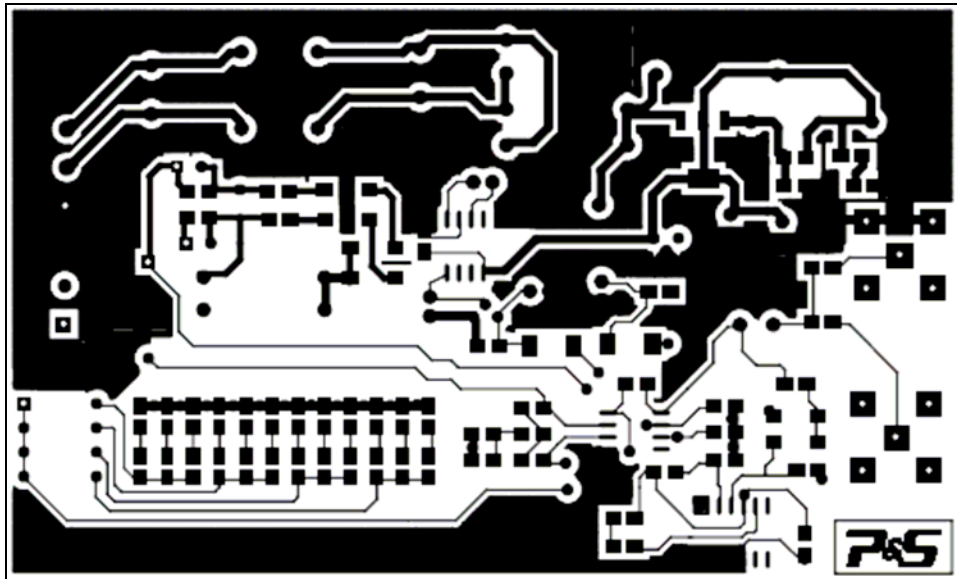


1.3 评估板参考 PCB 图

PS5171

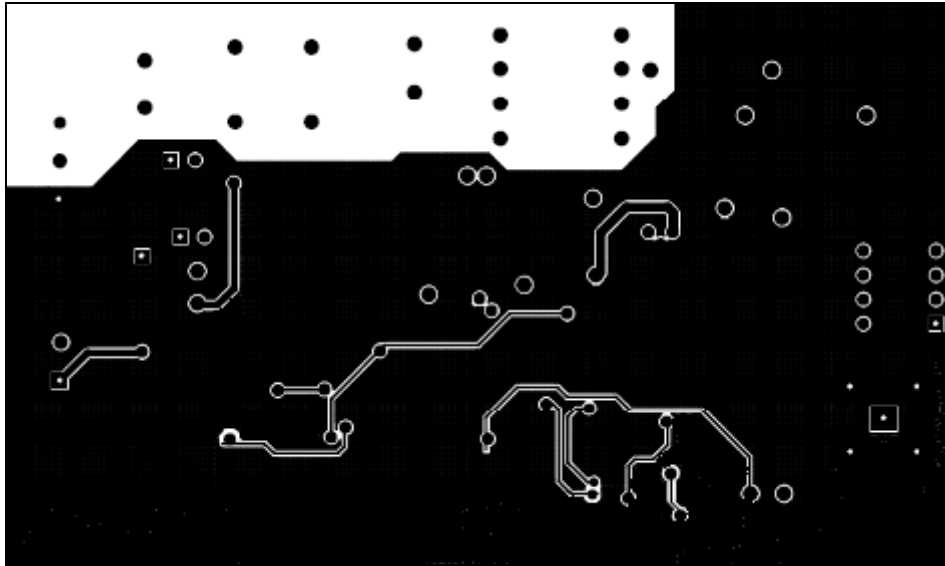


PS5172

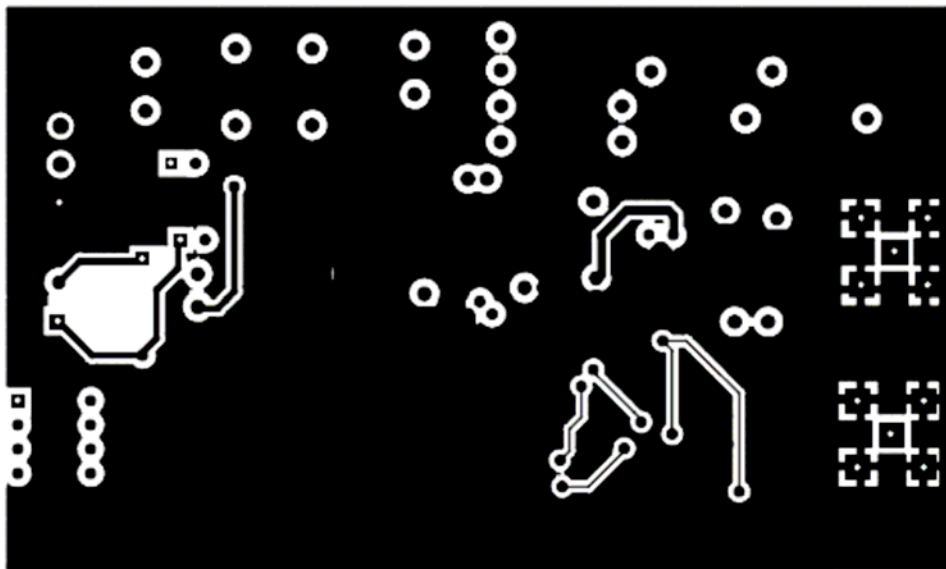


TOP LAYER

PS5171

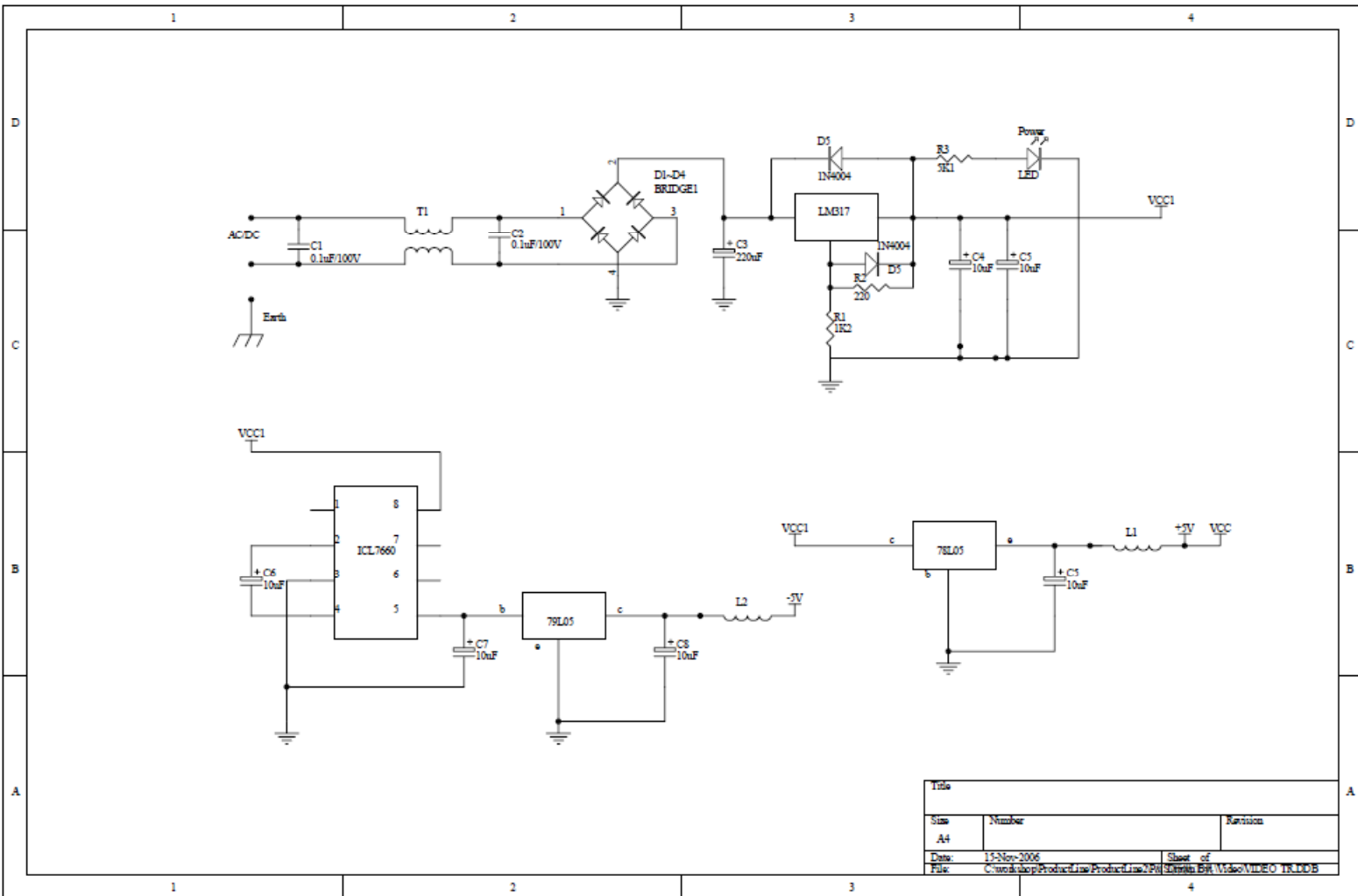


PS5172



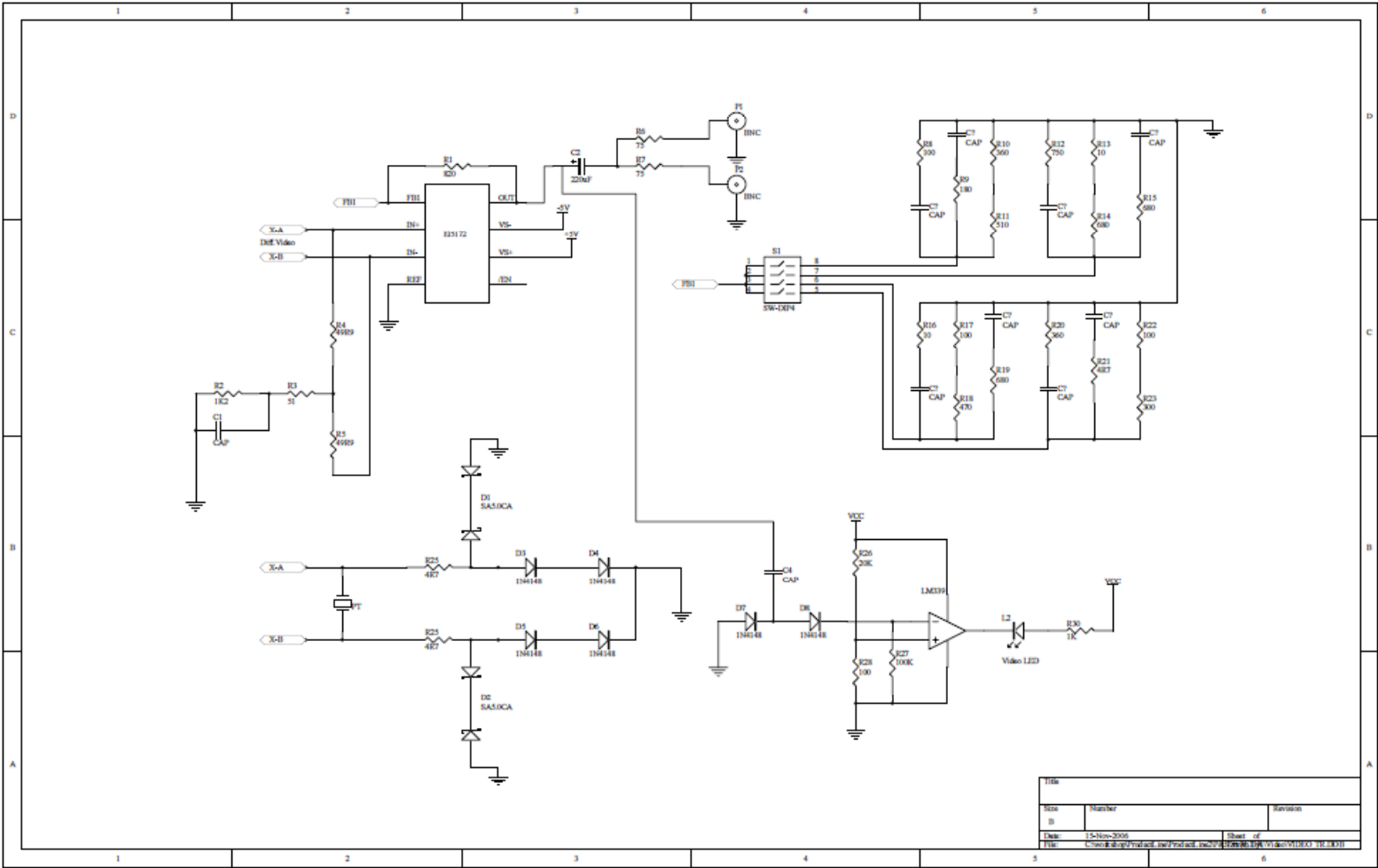
Bottom LAYER

1.4 评估板原理图

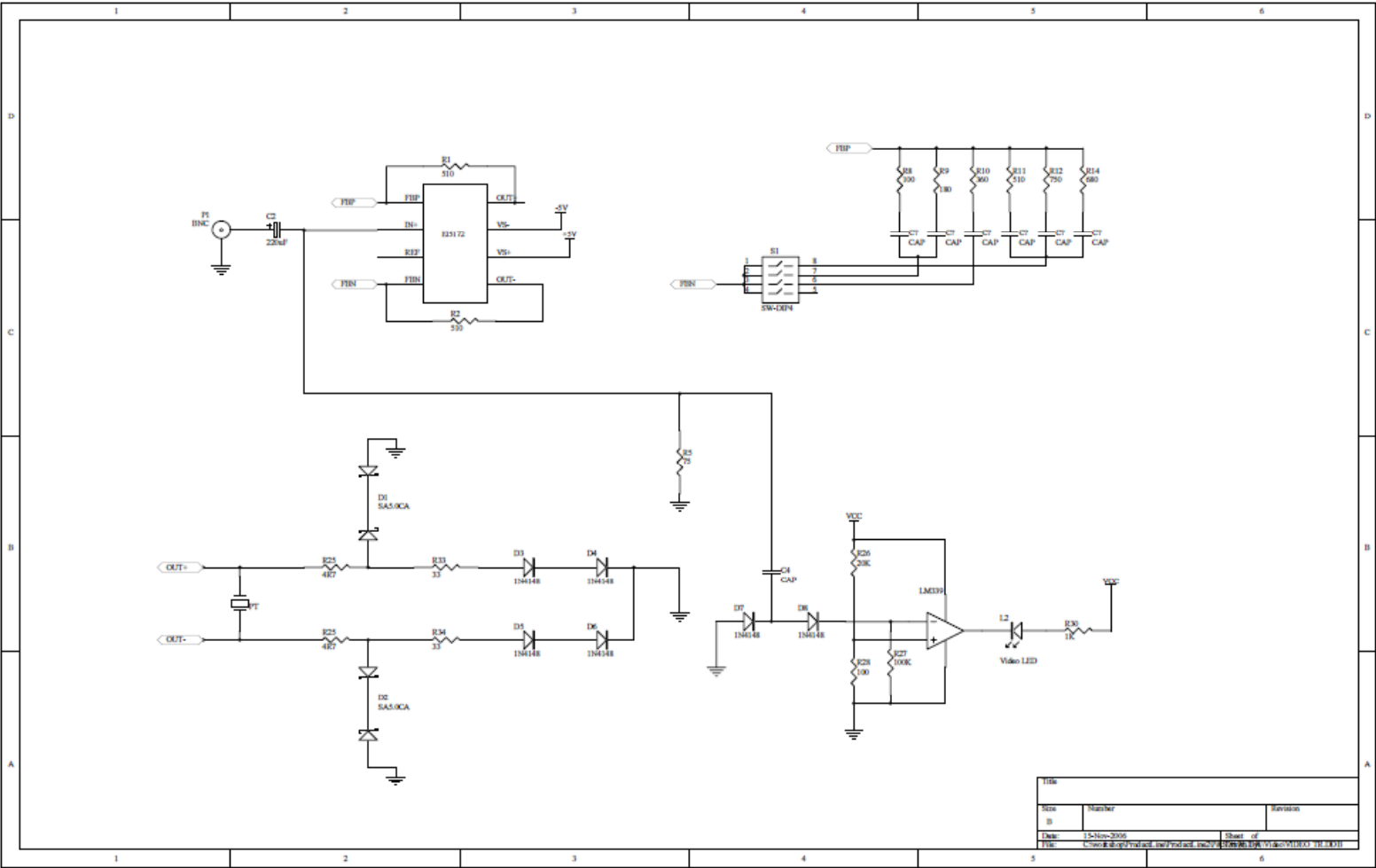


Power

Title		
Size	Number	Revision
A4		
Date:	15-Nov-2006	Sheet of
File:	C:\workshop\ProductLine\ProductLine2\PR	30\pin BR Video\VIDEO TR.DDB



Receiver



Title		
Size	Number	Revision
D		
Date:	15-Nov-2005	Sheet of
File: \\msk\eng\product\ps5171\ps5171.dwg		File No: 100-11-11-11

Transmitter

## 二、评估板使用说明

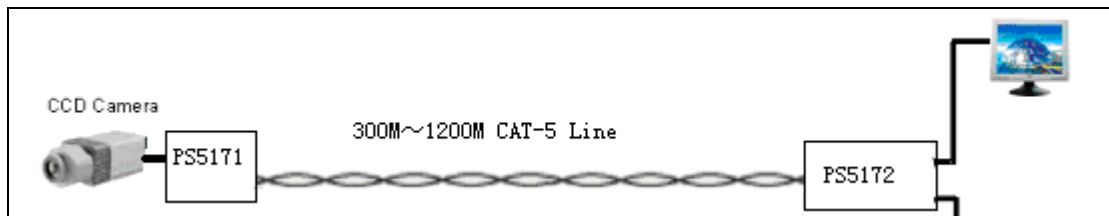
PS5171/PS5172 是一个完全装配好并经测试的非屏蔽 1200M 双绞线视频传输评估装置，下面详细说明其使用方法。

### 1、推荐测试设备

- 电源适配器 (DC9V 1A 输出) 2 个
- 300M ~ 1200M CAT-5 线缆
- AV 视频输出设备 (摄像头、影碟机等) 1 台
- 电视机 (AV 视频显示设备) 1 台

### 2、系统连接

#### 2.1 系统连接示意图



#### 2.2 PS5171、PS5172 评估板端口介绍

##### 2.2.1 PS5171 视频发送评估板端口及联接说明

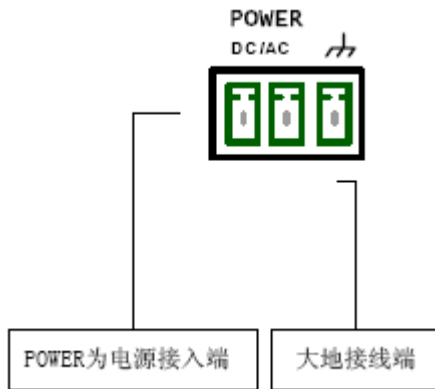
端口名称	端口说明	备注
P1	视频输入端口	连接摄像头、影碟机等
J1	电源输入端口	AC/DC 9 ~ 24V 详见 2.2.3 章节
J2	差分输出端口	使用双绞线连接 (A、B 端口和 PS5172 必须保持一致)
J3	增益补偿调节	见 2.2.3 章节

##### 2.2.2 PS5172 视频接收评估板端口及联接说明

端口名称	端口说明	备注
P1	视频输出端口	连接显示设备，如电视机
P2	视频输出端口	连接显示设备，如电视机，或作为级联端口使用
J1	电源输入端口	AC/DC 9 ~ 24V 详见 2.2.3 章节
J5	差分输入端口	使用双绞线连接 (A、B 端口和 PS5171 必须保持一致)
J4	增益补偿调节	见 2.2.3 章节

## 2.2.3 电源及信号增益补偿

### 2.2.3.1 输入电源



### 2.2.3.2 增益补偿调节

发送器 PS5171 调节：

J3 : (推荐值)

发射距离	0-600米	600-900米	900-1200米	>1200米
拨码开关				

接收器 PS5172 调节：

J4 : (推荐值)

接收距离	0-300米	300-600米	600-1200米	>1200米
拨码开关				

## 2.2.4 接上电源，连接好系统后检查

- 1) 设备电源指示灯是否亮？PS5171 和 PS5172 的电源指示灯为红色，标示为 LED1。
- 2) 设备视频指示灯是否亮？PS5171 和 PS5172 的电源指示灯为绿色，标示为 LED2。
- 3) 设备上的接线端子是否可靠连接？特别注意差分 A,B 端子不能接反。
- 4) 设备是否可靠接地？
- 5) 视频信号是否清晰？因为实际使用双绞线的不同，用户可以通过调节 J3 和 J4 的设置，以得到最佳视频效果。

### 三、评估板基本参数

#### 3.1 PS5171

增益带宽乘积：100MHz

共模抑制比：70 ~ 82dB (Type) @  $V_{in} = \pm 2.5V$

输入电平： $\pm 2.5V$  (Max)

输入阻抗：75 欧

输出阻抗：130 欧

输出电平： $\pm 3.4V$  (Max)

带宽：250MHz@ - 3dB

#### 3.2 PS5172

增益带宽乘积：100MHz

共模抑制比：75 ~ 95dB (Type) @  $V_{in} = \pm 2.5V$

输入电平： $\pm 2.5V$  (Max)

差分输入阻抗：300K

输出阻抗：75

带宽：250MHz@ - 3dB

#### 3.3 线缆要求

线缆类型：非屏蔽双绞线对，16 ~ 24AWG

类别：CAT5 或以上

#### 3.4 电源

AC/DC :9 ~ 24V @  $I_{max} : 100mA$

#### 3.5 环境要求

工作温度：- 40 ~ + 85

相对湿度：0 ~ 95% (非冷凝)

#### 3.6 瞬态抑制

抗雷击、防静电设计。

## 四、评估板元件清单

## 4.1 PS5171 评估板

产品名称	标号	型号	主要性能参数	制造商	数量	备注
电容	C1、C2	涤纶电容	0.1uF/100V	Any	2	
电容	C3、C10	电解电容	220uF/50V	Any	2	
电容	C4 ~ C9	电解电容	10uF/50V	Any	6	
电容	C19、C20、C21、C23、C11、C12	陶瓷电容	0.1uF/0805/SMD	Any	6	
电容	C13	陶瓷电容	18pF/0805/SMD	Any	1	
电容	C14、C16、C17	陶瓷电容	330pF/0805/SMD	Any	3	
电容	C15、C18	陶瓷电容	100pF/0805/SMD	Any	2	
电容	C22	陶瓷电容	58pF/0805/SMD	Any	1	
电阻	R3、R20	贴片电阻	470欧/0805/SMD	Any	2	
电阻	R1	贴片电阻	220欧/0805/SMD	Any	1	
电阻	R2	贴片电阻	1K2/0805/SMD	Any	1	
电阻	R21	贴片电阻	820欧/0805/SMD	Any	1	
电阻	R4、R5	电阻	4R7欧/0.5W / 插件	Any	2	
电阻	R6、R7	贴片电阻	33欧/0805/SMD	Any	2	
电阻	R16	贴片电阻	20K/0805/SMD	Any	1	
电阻	R17	贴片电阻	100欧/0805/SMD	Any	1	
电阻	R18	贴片电阻	100K/0805/SMD	Any	1	
电阻	R19	贴片电阻	75/0805/SMD	Any	1	
电阻	R10、R12、R13、R15	贴片电阻	300欧/0805/SMD	Any	4	
电阻	R11、R14	贴片电阻	180欧/0805/SMD	Any	2	
电阻	R8、R9	贴片电阻	510欧/0805/SMD	Any	2	
TVS	D11、D12	瞬态抑制管	SA5.0CA / 双向	ON/Diodes	2	
GDT	PT	气体放电管	2027系列 8x6mm	Bourns	1	
二极管	D1 ~ D6	功率二极管	1N4004RL ( 轴向 )	ON	6	
二极管	D7 ~ D10	信号二极管	1N4148 ( 贴片 )	Any	4	
二极管	D13、D14	信号二极管	MMSD4148T1 ( 贴片 )	ON	2	
二极管	LED1	发光二极管	红色贴片 ( 0805 )	Any	1	
二极管	LED2	发光二极管	绿色贴片 ( 0805 )	Any	1	
电感	T1	共模电感	33mH(4脚侧插件)	Any	1	
电感	L1、L2	滤波电感	10mH/1206/SMD	Any	2	
集成电路	U1	IC	LM317MDCYR ( SOT223 )	TI	1	
集成电路	U3	IC	MC79L05ACLPR ( TO92 )	T1	1	
集成电路	U2	IC	ICL7660SIBA ( SOIC8 )	Intersil	1	
集成电路	U4	IC	MC78L05ABP ( TO92 )	ON	1	
集成电路	U5	IC	EL5171IS ( SOIC8 )	Intersil	1	
集成电路	U6	IC	LM339 ( SOIC14 )	TI	1	
接插件	P1	插座	BNC插座 ( 直立 )	Any	1	
接插件	J1	3孔接线柱	3.5mm	Any	1	
接插件	J2	2孔接线柱	3.5mm	Any	1	

接插件	J3	开关	侧卧拨动开关 (DIP8)	Any	1	
机脚					4	

#### 4.2 PS5172 评估板

产品名称	标号	型号	主要性能参数	制造商	数量	备注
电容	C1、C2	涤纶电容	0.1uF/100V	Any	2	
电容	C3、C39	电解电容	220uF/50V	Any	2	
电容	C4 ~ C9	电解电容	10uF/50V	Any	6	
电容	C24、C20、C21、C23、C18、C19、C25、	陶瓷电容	0.1uF/0805/SMD	Any	7	
电容	C22	陶瓷电容	58pF/0805/SMD	Any	1	
电容	C11	陶瓷电容	180pF/0805/SMD	Any	1	
电容	C10	陶瓷电容	100pF/0805/SMD	Any	1	
电容	C12、C13、C14、C17	陶瓷电容	680pF/0805/SMD	Any	4	
电容	C15	陶瓷电容	51pF/0805/SMD	Any	1	
电容	C16	陶瓷电容	1000pF/0805/SMD	Any	1	
电阻	R3、R32	贴片电阻	470欧/0805/SMD	Any	2	
电阻	R1	贴片电阻	220欧/0805/SMD	Any	1	
电阻	R2、R24	贴片电阻	1K2/0805/SMD	Any	2	
电阻	R26	贴片电阻	51欧/0805/SMD	Any	1	
电阻	R25、R27	贴片电阻	49.9欧/0805/SMD/1%	Any	2	
电阻	R33、R34	贴片电阻	75/0805/SMD	Any	2	
电阻	R21	贴片电阻	4R7欧/0805/SMD	Any	1	
电阻	R4、R5	贴片电阻	4R7欧/0.5W/插件	Any	2	
电阻	R6、R7	贴片电阻	33欧/0805/SMD	Any	2	
电阻	R29	贴片电阻	20K/0805/SMD	Any	1	
电阻	R30	贴片电阻	100欧/0805/SMD	Any	1	
电阻	R31	贴片电阻	100K/0805/SMD	Any	1	
电阻	R8、R17、R22	贴片电阻	100欧/0805/SMD	Any	3	
电阻	R23	贴片电阻	300欧/0805/SMD	Any	1	
电阻	R9	贴片电阻	180欧/0805/SMD	Any	1	
电阻	R10、R20	贴片电阻	180欧/0805/SMD	Any	2	
电阻	R11	贴片电阻	510欧/0805/SMD	Any	1	
电阻	R12	贴片电阻	750欧/0805/SMD	Any	1	
电阻	R13、R16	贴片电阻	10欧/0805/SMD	Any	2	
电阻	R14、R15、R19	贴片电阻	680欧/0805/SMD	Any	3	
电阻	R18	贴片电阻	470欧/0805/SMD	Any	1	
电阻	R28	贴片电阻	820欧/0805/SMD	Any	1	
TVS	D11、D12	瞬态抑制管	SA5.0CA / 双向	ON/Diodes	2	
GDT	PT	气体放电管	2027系列 8x6mm	Bourns	1	
二极管	D1 ~ D6	功率二极管	1N4004RL (轴向)	ON	6	
二极管	D7 ~ D10	信号二极管	1N4148 (贴片)	Any	4	
二极管	D13、D14	信号二极管	MMSD4148T1 (贴片)	ON	2	
二极管	LED1	发光二极管	红色贴片 (0805)	Any	1	

二极管	LED2	发光二极管	绿色贴片 (0805)	Any	1	
电感	T1	共模电感	33mH(4脚侧插件)	Any	1	
电感	L1、L2	滤波电感	10mH/1206/SMD	Any	2	
集成电路	U1	IC	LM317MDCYR (SOT223)	TI	1	
集成电路	U3	IC	MC79L05ACLPR (TO92)	T1	1	
集成电路	U2	IC	ICL7660SIBA (SOIC8)	Intersil	1	
集成电路	U4	IC	MC78L05ABP (TO92)	ON	1	
集成电路	U5	IC	EL5172IS (SOIC8)	Intersil	1	
集成电路	U6	IC	LM339 (SOIC14)	TI	1	
接插件	P1、P2	插座	BNC插座 (直立)	Any	2	
接插件	J1	3孔接线柱	3.5mm	Any	1	
接插件	J5	2孔接线柱	3.5mm	Any	1	
接插件	J4	开关	侧卧拨动开关 (DIP8)	Any	1	
机脚					4	